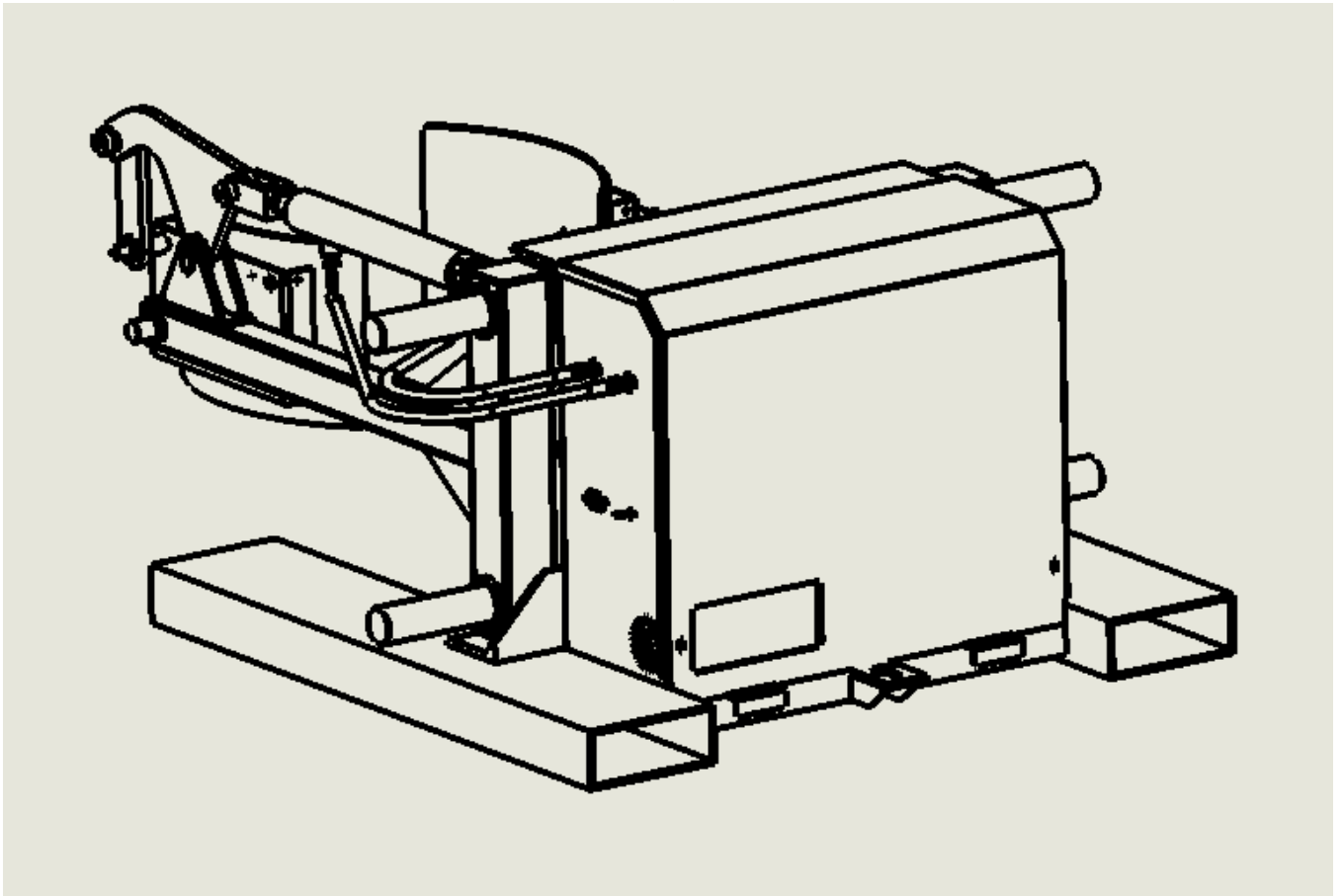


FCD 叉车用油桶搬运属具 用户手册

(请妥善保管，以备查阅)



警告

操作前请仔细阅读说明书并遵守所有警告，否则可能会导致人员受伤或者财产损失。正确的操作和定期的检查对于经济使用机器并延长其使用寿命至关重要。



www.4006788528.com



目 录

一、性能特点介绍	— — — — —	3
二、性能参数	— — — — —	3
三、结构示意图	— — — — —	4
四、液压系统图	— — — — —	5
五、电路原理图	— — — — —	6
六、注意事项及使用说明	— —	7
七、常见故障及排除方法	— —	12

一、性能特点介绍

功能：

FCD 叉车用油桶搬运属具配合叉车使用能实现以下功能：

- 1、对油桶进行提升堆高；
- 2、油桶搬运
- 3、前、后 180° 翻转倒料。

特点：

- 1、体积小、重量轻操作灵活、方便；
- 2、具有有线和无线遥控两种控制方式。

适用范围：

适用于有环筋的铁制油桶的搬运。

另外还可以根据用户不同的环境要求提供各种不同的设计方案，以满足用特殊用户的需要。

本手册包含了使您安全适当地使用和维护 FCD 叉车用油桶搬运属具的必备资料。操作该属具的工作人员在使用该属具之前，必须详细阅读并理解整个手册的内容，以保证正确使用和维护本产品。

二、性能参数

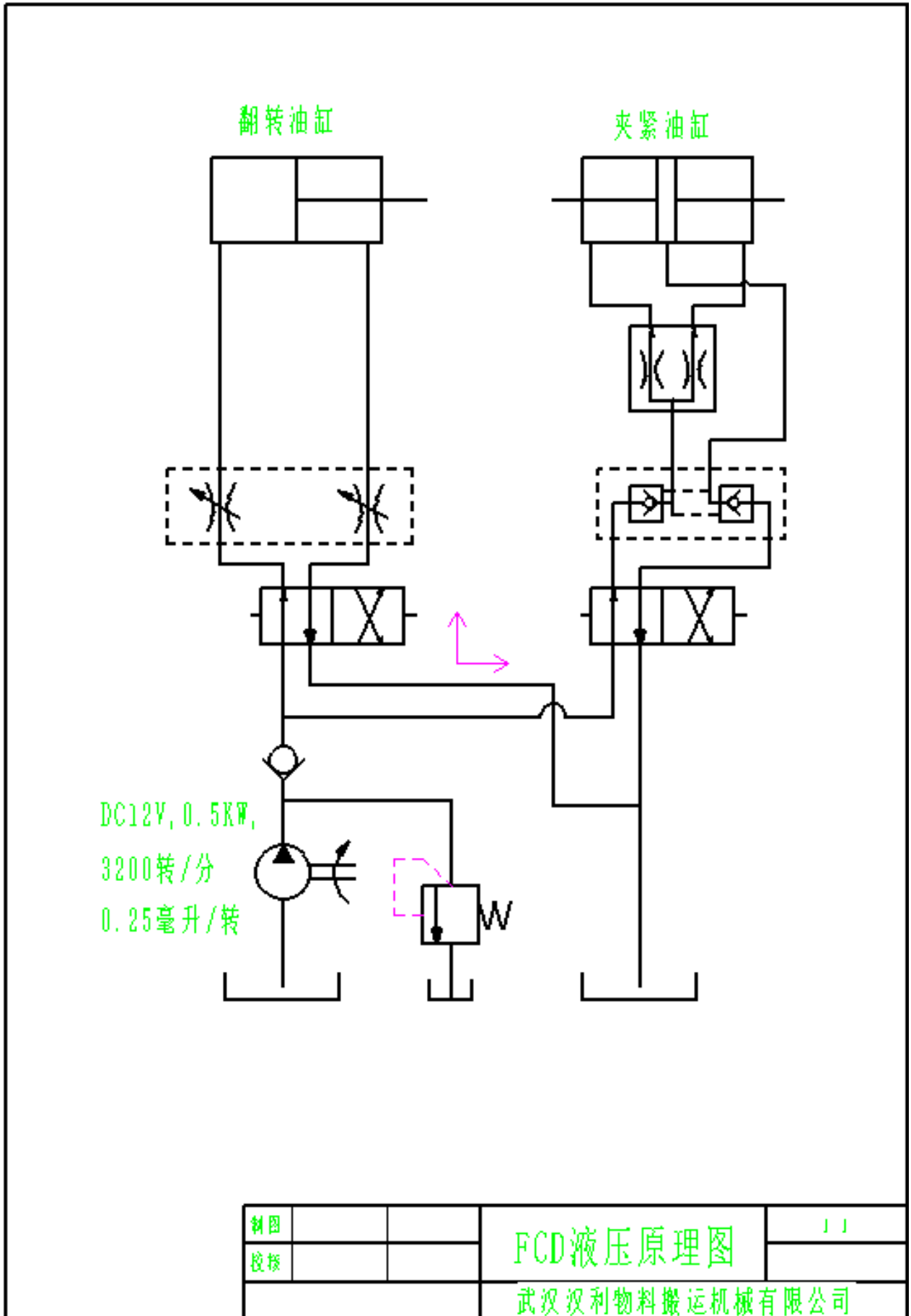
- 1、使用能源：DC12V 电瓶
- 2、液压系统：最高使用压力 16MPA
- 3、最大重量 300 公斤(铁桶有环筋)；
- 4、外形尺寸：长(mm) 1670，宽(mm) 1150，高(mm) 595
- 5、自重 : 276Kg 额定载荷： 300Kg

三、产品结构示意图

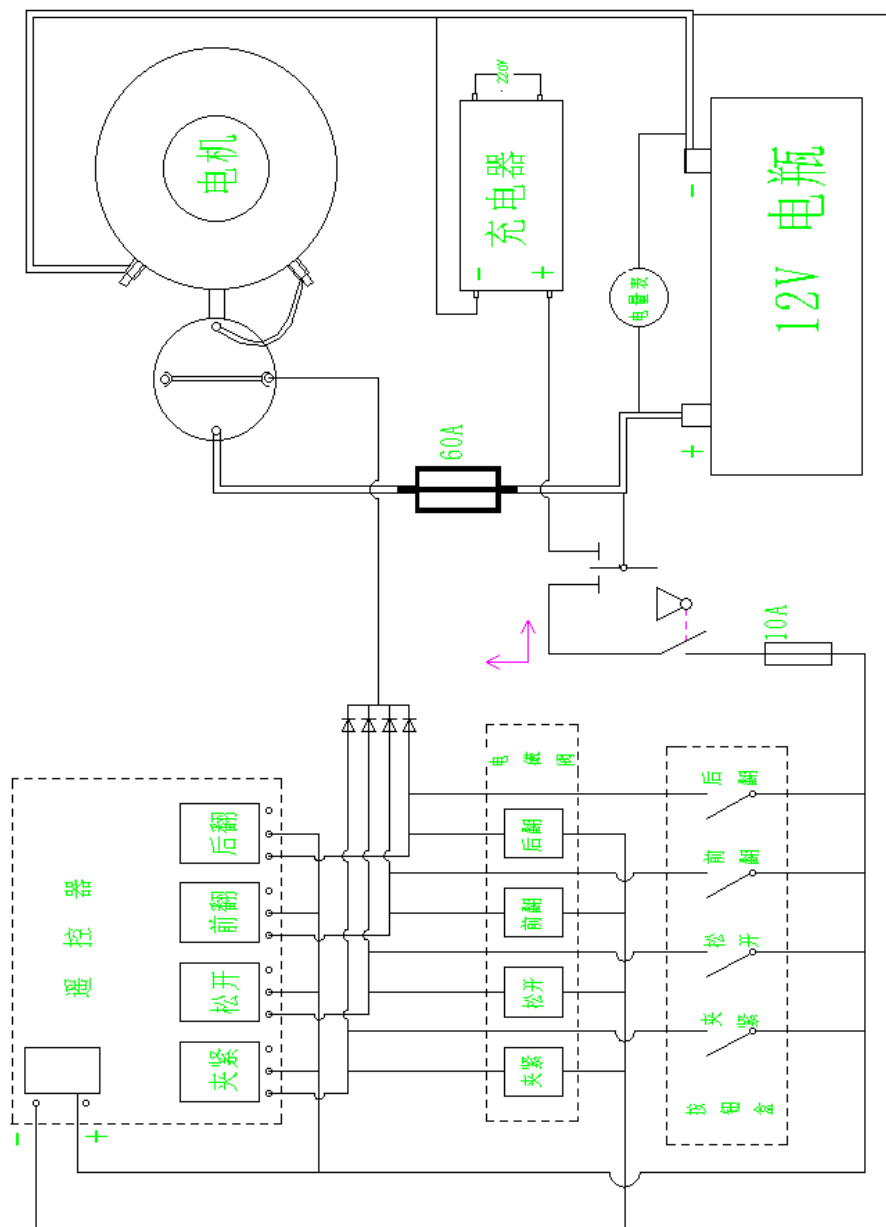
15	侧副芯杆	1	个		
14	轴套	2	套		
11	滚柱架板	2	套		
10	轴门	1	套		
6	控制箱	1	个		
6	电动机\驱动卷	套1	个		
7	保险绳	1	个		
8	动力单元	1	套		
9	电机	1	个		
1	定电机	1	个		
5	轴板	2	套		
4	导自轴	2	件		
1	主板架	1	套		
序号	名称	数量	单位		备注

设计		版本		质量	质量	比例	FCD结构示意图	
审核						1:10		
武汉汉利物料搬运机械公司				张本		质量		比例
				张本		质量		
				共		张		

四、液压系统图



五、电路原理图



FCD电路原理图

武汉汉利物料搬运机械有限公司

六、注意事项及使用说明

(一)、安全须知

1. 非工作人员禁止使用本属具。
2. 在电气控制箱周围不得吸烟或者使用明火。
3. 避免叉车急刹车、急开或急转弯。
4. 非工作人员必须远离载重物体下落或者工作装置下降可能造成的危险区域。
5. 本产品为液压夹紧属具，请在移动前确认桶已被安全抓牢。
6. 在使用之前，应确认各部位的弹簧，销轴处在正常位置，并在活动部位加少许轻质机械润滑油，以保证动作安全可靠。
7. 禁止把属具放置在斜坡上。
8. 当不需要使用时必须按相关安全规定放好属具后操作人员才可以离开。
9. 操作前不能服药。对于服药期间的操作人员必须咨询医生以确定其是否可以安全操作机器
10. 不要随意调整属具以期改变和调整。
11. 不要在充电情况下移动整个属具。

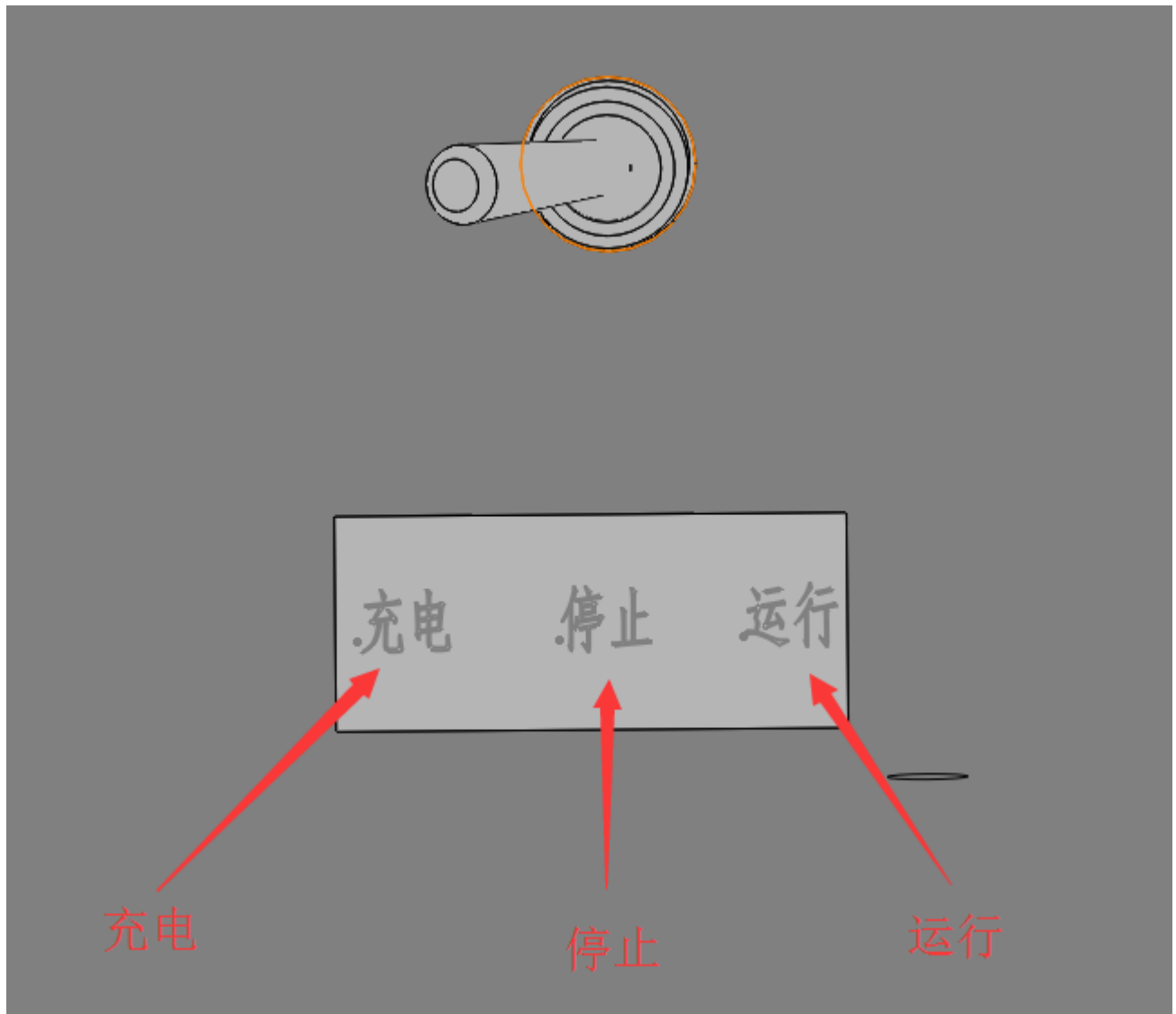
(二)、属具使用的相关条件

1. 工作场所地面必须平整坚实，上空无障碍。属具与高压线之间有足够的距离。
2. 环境温度应在 $5^{\circ}\text{C} \sim 38^{\circ}\text{C}$ 范围；海拔 ≤ 1000 米。
3. 环境湿度 $\leq 90\%$ 。
4. 充电电源：AC 220V $\pm 10\%$ ，50Hz。
5. 风速不大于 5 级 ($\leq 10.7\text{m/s}$)。
6. 属具要求使用液压油牌号为冬季 HM22/32，夏季 HM46。
使用前必须用 $10\ \mu\text{m}$ 滤油器对液压油过滤。

警告！ 当环境温度高于 32°C 时应避免阳光直射电气控制箱。

(三)、使用说明

1. 打开包装箱，检查属具是否完好。
2. 属具运行、充电和长时间存放
 - 1) 运行：将电液箱左侧板上的档位开关（见图）拨到运行位置，将钥匙开关将电源打开，再在遥控器（或按钮盒）操作上升、下降、



前翻和后翻等各种动作；

- 2) 充电：将电液箱左侧板上的档位开关拨到充电位置（见上图），再插上交流 220V 电源就能充电；
 - 3) 长时间存放：将电液箱左侧板上的档位开关拨到中间位置（见上图），再拔掉电瓶上的正、负极线夹，断开整机的电源。
3. 在确认所需搬运的桶的载重在属具所允许的最大载荷范围后，首先应调整好货叉的宽度，然后启动叉车将货叉伸进叉槽，然后用安全链把叉车门架横梁（安装货叉的横梁）与本设备连接起来。
4. 操作方式：此机是无线遥控操作，具体的功能按钮参照下图，



对遥控器进行操作。要起升油桶，首先按下遥控器上的“**松开**”按钮，将抱瓦的间距调至最大。然后将叉车开至油桶前使开口部位对准油桶中心。根据桶的直径，按下“**夹紧**”按钮抱瓦开始向内收拢直到夹紧油桶（液压系统安全阀开始卸油并有微

小的声音)后松开按钮。请勿长时间按住“夹紧”字样的按钮以免将桶夹扁。在提升油桶之前,请确认油桶已经被夹紧,然后操纵叉车,油桶将被提起或放下。

5. 严禁在油桶处于较高位置时,按下操作手柄上的松开按钮,以免造成安全事故!!!

6. 要旋转油桶,在油桶离开地面前,旋下油桶盖,换上带有单向阀的专用桶盖(需要单独选购),将油桶起升后,按下操纵手柄上的标有“前翻”、“后翻”字样的按钮,桶即可匀速旋转,使油桶旋转倒料。

(四)、维护说明

1. 蓄电池的使用

1) 本属具使用的蓄电池的规格为 6-QW-120(750)-T。

2) 充电电压为 AC 220V±10%, 50Hz。

3) 充电时首先按下控制箱前面板上的开关按钮,此时充电器的显示面板会亮。然后将外接电源的插头插上即可。

注意:

A:本属具出厂时充电模式默认为自动模式。

B:如果使用的环境温度低(0℃及以下)出现电池充不满的情况,或者电瓶使用时间比较长以后自动充电模式效果不佳,此时可以先用自动模式充完再用手动模式多补充半小时~1小时左右可以令电瓶性能发挥更好。

C:手动模式充电必须要人工监控,在电瓶外壳有轻微温度时说明电瓶达到最佳状态,应马上停止充电。一般正常情况下推荐使用自动模式来充电。

D:充电时,充电机的风扇会加速转动,红色充电指示灯会闪烁,显示屏显示充电的电流和电压,模拟充电量在滚动,充满时充电指示灯灭掉,模拟充电量停止滚动。

E:本电池初次充满电大概需要 17-25 小时。

建议:如果长期不使用属具,请定期给蓄电池充电,以免蓄电池损坏。

2. 蓄电池的维护

- 1) 对蓄电池执行操作之前，必须先按照规定将属具放置好。
- 2) 蓄电池的充电、保养和更换只能由经过专门培训的人员来进行。
- 3) 蓄电池一定要避免短路；请勿让工具接近蓄电池两极以免引起火花、短路，损坏电池。
- 4) 当属具在进行充电工作时，周围至少 2 米范围内，不得摆放易燃物和可能产生火花的器材。
- 5) 属具每次放电的电量，不可超过蓄电池总容量的 80%，以免电池过度放电损坏。
- 6) 每周应检查电气控制箱内有无积水，发现积水须立即吸干，要保持干净，干燥，避免漏电电流产生，对设备造成损坏。
- 7) 如发现蓄电池外壳有损坏，应立即修复。以保证蓄电池外壳的绝缘性能。
- 8) 蓄电池盖必须保持干燥清洁。接线柱和电缆接线片必须保持拧紧、清洁，并涂上少量的专用油脂。

3. 液压部件的使用和维护

- 1) 按使用说明书规定的牌号选用液压油。在加油之前，油液必须过滤。同时，要定期对油质进行取样化验，若发现油质不合使用要求时必须更换。
- 2) 液压系统油液的工作温度不得超过 80°C，一般应控制在 35~70°C 范围内。若超过规定范围，应检查原因，予以排除隐患。
- 3) 保证电磁阀正常工作，必须保证电压稳定，其波动值不应超过额定电压的-5%~+15%。
- 4) 不准在使用有缺陷的压力表或无压力表的情况下进行调压工作。
- 5) 电气柜不得敞开使用，以免影响操作和积污。
- 6) 当液压系统某部位产生故障时(例如，油压不稳、油压太低、振动等等)，要及时分析原因并处理，不要勉强运转，以免造成安全事故。
- 7) 经常检查和定期紧固管件接头、法兰等等，以防松动。对高压软管要定期更换。

4. 机械部件的使用和维护

- 1) 在每次使用前，请检查所有的弹簧、销轴、液压缸以及电气设备是否处于正常状态。

警告：假如零件缺损或者状态不好，请不要使用属具，因为这将直接影响操作安全和本产品的性能。

- 2) 每月用黄油对各机械连接部位进行润滑；对机构的活动部件注入轻质机油，以保证操作平稳。

警告：不要使本属具放置在雨雪等室外环境中。

3) 如果长期频繁使用本产品, 建议一年更换一次弹簧、液压油以及液压缸的密封部件, 以保证该产品有较长的使用寿命。

如需任何进一步的技术支持或服务, 请与武汉汉利物料搬运机械(LIFTOMATIC)客户服务部门联系。

免长途客户服务电话: 400-6788-528 传真: (027)82326895

七、常见故障及排除方法

序号	故障现象	故障原因分析	解决办法
1	电机不能启动	<ol style="list-style-type: none"> 1. 检查电量表上的电量, 电量表在电液箱的右侧板上, 2. 电解液是否不足; 3. 检查电瓶是否老化。 	<ol style="list-style-type: none"> 1. 电量不足时即充电 2. 加注电解液后充电 3. 电瓶老化更换新电瓶。
2	各种功能不工作或者工作不正常	<ol style="list-style-type: none"> 1. 当此按钮不工作时, 试一下其它按钮是否可以工作; 2. 液压油不足, 打开油箱盖看其油量的多少。 3. 电瓶电量不足。 	<ol style="list-style-type: none"> 1. 更换失效的按钮 2. 补充液压油, 加油时注意, 应当在所有的油缸缩回到最短的位置时加油, 否则加满油后再工作时会出现油溢出油的现象。 3. 及时充电。
3	运行夹紧、松开功能时发出异常的声音	<ol style="list-style-type: none"> 1. 活动部位缺少润滑油; 	<ol style="list-style-type: none"> 1. 在活动部位加注润滑油
4	遥控器不能工作	<ol style="list-style-type: none"> 1. 遥控器电池的电量不足; 2. 遥控距离太远 3. 遥控盒损坏或接线头脱落; 	<ol style="list-style-type: none"> 1. 更换新电池 2. 调整遥控距离 3. 更换新的遥控装置 4. 应急时用手动按钮。
5	液压接口处漏油	<ol style="list-style-type: none"> 1. 油口螺丝松动; 2. 密封圈老化; 	<ol style="list-style-type: none"> 1. 拧紧油口螺丝; 2. 更换同型号的密封圈。
6	在操作时遥控器突然出现故障不工作	<ol style="list-style-type: none"> 1. 油桶翻转不能复位 2. 抱瓦不能松 	<ol style="list-style-type: none"> 1. 使用电液控制箱右侧板上的临时按钮(见下图), 临时使油桶复位及松开。 2. 检查并修理遥控器。

