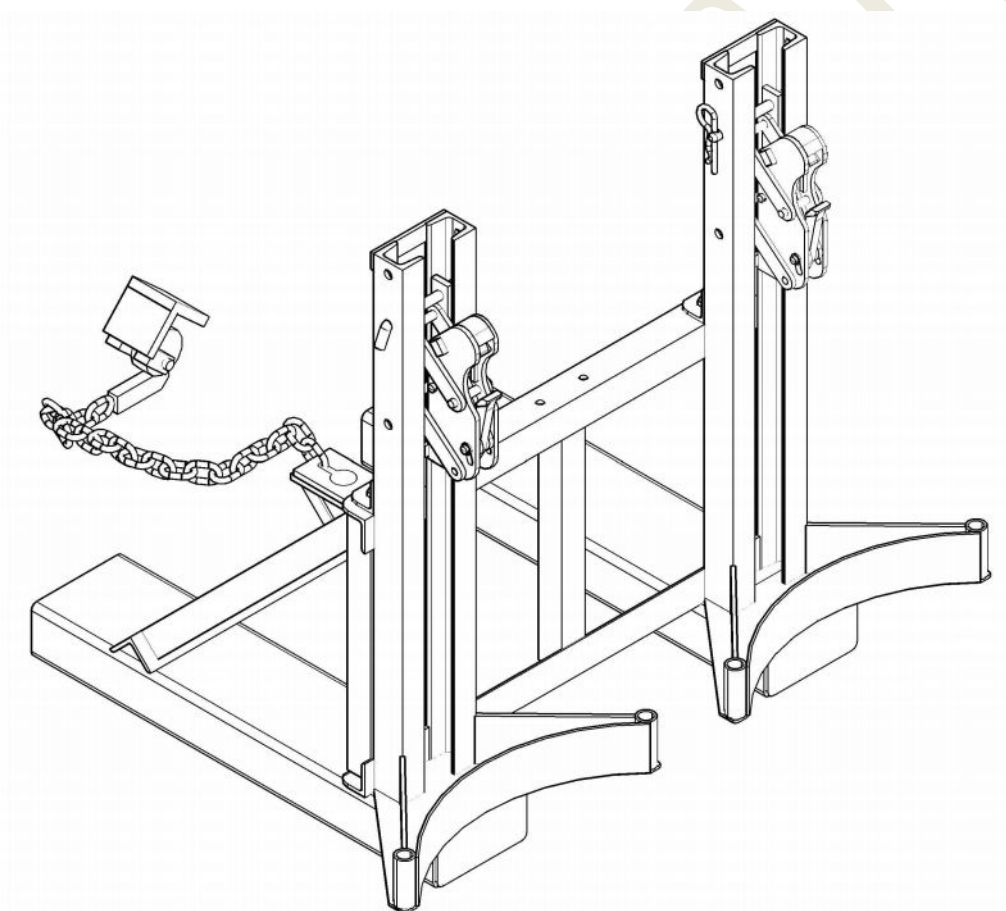


LD-2S 双桶单头桶夹

用户手册

(请妥善保管，以备查阅)



警告

操作前请仔细阅读说明书并遵循所有安全须知，否则可能会导致人员受伤或者财产损失。正确的操作和定期的检查对于延长机器使用寿命至关重要。

介绍

LD-2S 双桶单头桶夹为纯机械结构设计,可与叉车方便地配合,仅依靠叉车的动作,不需要其它动力,每次可自动搬运 1-2 个铁桶或塑料桶。

安全须知

1. 使用之前在各活动部位上加少许轻质机械润滑油,以保证各部件动作安全可靠。确认油桶及其内装物料的重量不大于本产品的额定载荷。
2. 非相关工作人员禁止使用本设备。
3. 使用之前在各活动部位上加少许轻质机械润滑油,以保证各部件动作灵活,安全可靠。
4. 本产品为重力式纯机械夹具,请在起吊前确认桶已被安全抓牢。
5. 不要在坡度过大的倾斜面上使用本产品。
6. 操作人员操作前不能服药或喝酒,因为这将影响操作者的警觉性和协调性。服药期间的操作者须咨询医生以确定其是否可以安全操作机器

设备使用的相关条件

1. 工作场所地面必须平整坚实,上空无障碍。设备与高压线之间有足够的距离。
2. 环境温度应在 $5^{\circ}\text{C}\sim 38^{\circ}\text{C}$ 范围;海拔 ≤ 1000 米。
3. 环境湿度 $\leq 90\%$ 。
5. 风速不大于 5 级 ($\leq 10.7\text{m/s}$)。

操作说明

1. 按照设备两矩形管口尺寸调整好叉车货叉的间距，并开动叉车使两货叉同时伸进矩形管口中，然后用安全链把叉车门架横梁（安装货叉的横梁）与本设备连接起来，以保证作业安全。
2. 在搬运过程中，叉车司机应将门架略向前倾斜一点（这一点很重要，否则就没有正确动作！）并使夹爪稍低于桶的上缘，开动叉车，让夹具接触桶的侧壁。然后起升货叉，夹爪就会自动夹住桶的上缘，桶越重，夹紧力越大。600 公斤的重桶也可方便地夹起搬运。
3. 本产品可调节夹具的上下位置以适应不同的需要。如不同高度的桶，夹具立柱上的圆孔就是供调节高度而设置的。
4. 放置桶时，叉车门架应恢复抓桶时同样的倾斜位置，慢慢落下货叉，待桶放稳后，夹爪就会自动松开。

维护及保养

1. 经常保持夹具及各部位清洁，如有杂质污垢应清洗干净，并应每 60 天加轻质润滑油一次以延长设备使用寿命。
2. 彻底规范地进行保养，是保证夹具操作性能稳定可靠，使用寿命延长的最重要的前提条件之一。疏忽定期保养有可能导致夹具故障和失灵，并对工作人员和操作安全构成潜在的威胁。
3. 经常检查各部连杆、销轴是否处在正常位置。如有异常或动作不灵，请速与本公司联系检修（400 6788 528），不要随意自行拆卸本产品。
4. 本公司的服务部门拥有负责外勤的技术人员。这些人员经过专门培训，能够胜任设备的各项维修保养工作。（易损件不在保修范围内）。

产品质保

本夹具保修一年，易损件不在保修范围之内

备注：

下列情况所引起的损坏不属于保修范围

1. 由于没有正确按照我公司提供的操作说明中有关操作规定而发生的故障。
2. 由于没有正确按照我公司提供的有关维修规定，自行维修，保养不足或超负荷工作而引起的故障。
3. 由于不正当的存放或在非正常环境使用下引起的故障：如在低温工作环境，高温工作环境，粉尘或潮湿环境中存放或者使用设备等。
4. 由于操纵者缺乏操作经验，误操作而引起的故障。
5. 任何未事先经过我公司同意而改造、改变或修整的产品。
6. 采用非我公司提供的零件或接受未经非我公司员工进行维修的产品。
7. 水灾、雷电、地震、飓风等自然灾害，及其他不可抗拒力量引发的故障。

自动夹紧装置规格

型号	长 (mm)	宽 (mm)	高 (mm)	自重	额定载荷
LD-2S	802	1030	898	70Kg	700Kg

此手册所包含的信息基于印刷时可得到的资料，产品规格不断更新，恕不另行通知，不承担由此产生的责任。因此建议留意产品的变动。有关 LIFTOMATIC 公司或武汉汉利产品详细资料请咨询本公司。

本产品享有专利保护，不得仿制！